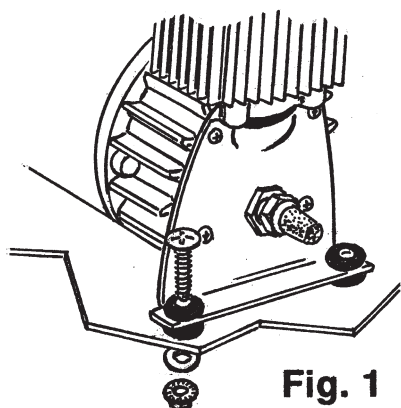


Modelo 840

COMPRESOR TURBO Y SISTEMA DE TANQUE EXTENDIDO

Su compra del claxon Compresor Turbo y Sistema de Tanque Extendido™ es una perfecta elección para darle poder a sus claxons de aire. El nombre de Wolo® con más de veinte años de experiencia, es su garantía de un producto superior. Si usted necesita ayuda para instalar su producto, en E.U.A. nuestros técnicos están disponibles para contestar sus preguntas, Lunes a Viernes de 9AM a 4PM al 888-560-HORN (4676).

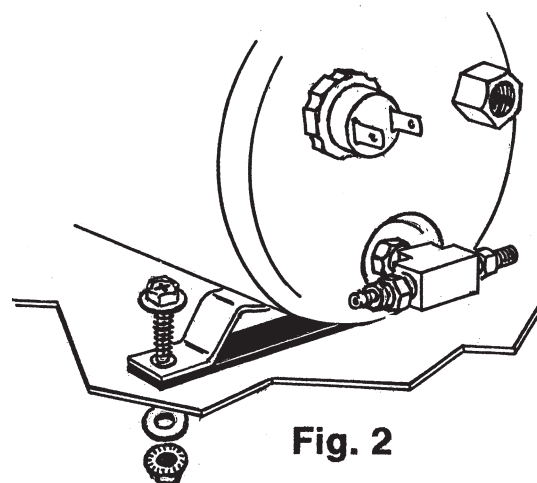


INSTALACIÓN DEL COMPRESOR

1. Ubique una área en el compartimiento del motor que este seca y segura del calor del múltiple de escape. Intente montar el compresor tan lejos al frente del vehículo como sea posible para proveer un buen flujo de aire alrededor del compresor. **¡IMPORTANTE!** No monte el claxon en donde se encuentra el parachoques (defensa) o material flexible.
2. Usando los soportes de montaje del compresor como patrón, marque la ubicación de los agujeros y taladre a 5,16 mm (13/64") de tamaño. Asegure el compresor a la superficie de montaje con los artículos de ferretería proveídos. (Fig.1.)

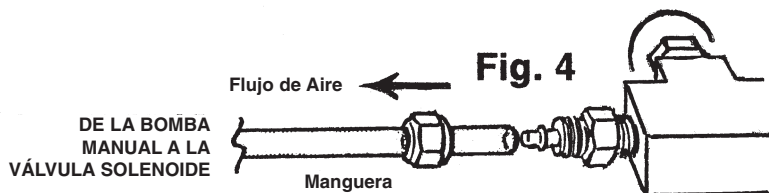
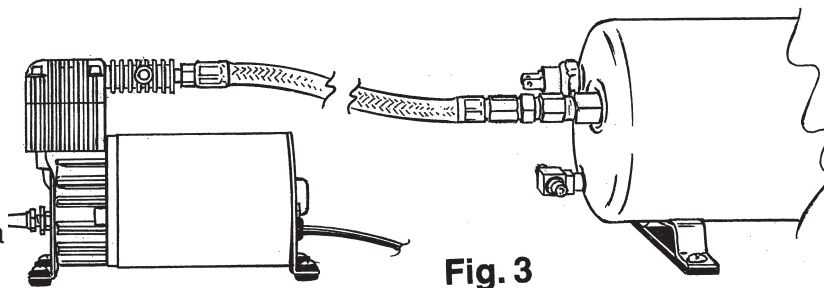
INSTALACIÓN DEL TANQUE

3. Ubique una área conveniente en el vehículo para montar el tanque de almacenaje de aire. **¡IMPORTANTE!** Cuando seleccione una ubicación para el montaje del tanque, asegurese que la manguera de metal trenzado del compresor está lo suficiente cerca para conectarla a las conexiones hembras de bronce.
4. Usando los soportes de montaje como patrón. Marque la ubicación de los agujeros y taladre a 5,84 mm (15/64") de tamaño. Asegure el tanque con los artículos de ferretería proveídos, use la junta de goma para prevenir ruido de vibración. (Fig.2.)



INSTALACIÓN DE LA MANGUERA

5. Conecte la manguera de metal trenzado del compresor al conector hembra de bronce del tanque. (fig 3).
6. Usando la manguera plástica proveída, corte al tamaño para conectar el tanque a la válvula de acción manual del solenoide. Coloque el conector de bronce tipo tuerca en la manguera plástica. Presione la manguera hacia la conexión macho del tanque. Apriete la tuerca de bronce hacia el conector. **PRECAUCIÓN:** No se exceda en apretar los conectores. (Fig 4.)



7. Conecte el otro extremo de la manguera plástica del claxon de acción manual o a la válvula del solenoide.

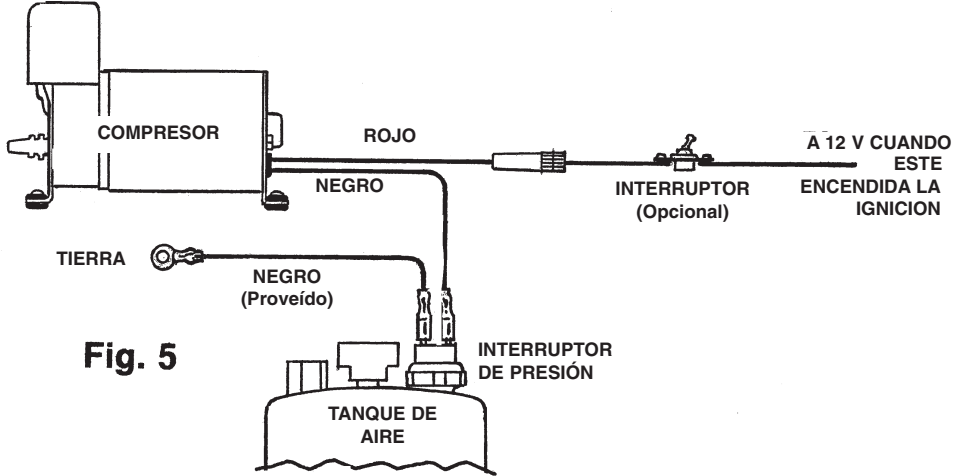
CABLEADO DEL COMPRESOR

8. El cable rojo del compresor va conectado a una corriente de 12 volts (+) usando el fusible proveído.

¡IMPORTANTE! El cable rojo debe de ser conectado a una fuente de poder solamente cuando el vehículo esta en marcha. Esto protegerá su compresor de que corra continuamente y ser dañado si una fuga de aire se desarrolla cuando el vehículo no esta en operación. Los puntos de conexión sugeridos son: El motor del soplador, motor del limpiaparabrisas o terminal de accesorio en el panel de fusibles. Asegurese que el punto de conexión tiene un cable que es del mismo calibre que el cable del compresor.

OPCIONAL: Un interruptor puede ser instalado dentro del cable rojo del compresor. Esto le permitirá al conductor que apague el sistema si no se requiere.

9. Remueva la tapa de plástico que cubre el interruptor de presión. El cable negro compresor está conectado a una de las terminales del interruptor de presión en el tanque de aire. (Fig.5).



10. Conecte el cable corto negro proveído a la otra terminal del interruptor de presión.

11. El otro extremo del cable negro está conectado a tierra; Asegurese que la conexión a tierra este libre de óxido y pintura (Fig. 5.) **NOTA:** El compresor esta ahora listo para ser usado y se activará automáticamente cuando la presión baje en el tanque.

El regulador integrado automáticamente apagará el compresor cuando la presión del tanque esté a aproximadamente 110 p.s.i. (737,9 kPa). Si el compresor no se apaga después de estar corriendo por 4 minutos, revise todas las conexiones de las mangueras para cualquier fuga de aire. Use agua jabonosa o solución burbujeante en cada conexión mientras el compresor este bombeando. Use un sellador para roscas si la fuga persiste después de apretar.

PRECAUCIÓN: No toque el compresor o las conexiones con su manos durante o inmediatamente después de su uso, van a estar calientes.

¡IMPORTANTE! El compresor está equipado con PROTECTOR DE SOBRECARGA TERMAL. Si la unidad se apaga automáticamente durante su operación, no intente de volver a echar andar el compresor. Permita a que se enfrie por aproximadamente 40 minutos antes de reasumir su uso.

Garantía

Wolo® Manufacturing Corporation ("Wolo") garantiza al comprador original, por tres meses a partir de la fecha de compra, que este producto está libre de defectos en manufactura y materiales. Si se comprueba tal defecto, Wolo®, a su discreción, va a reparar o reemplazar el producto sin ningún cobro, si es devuelto a Wolo® dentro de los tres meses a partir de la fecha de compra como se describe anteriormente. Wolo® se reserva el derecho de inspeccionar cualquier defecto antes de honrar cualquier reclamo de garantía o reemplazo. Esta garantía está limitada como arriba se describe y Wolo® no se hará responsable por daños causados por el fuego o otros incidentes o accidentes, debido a la negligencia, abuso, uso anormal, modificaciones, instalación errónea de este producto, o causas naturales.

CUALQUIER GARANTIA EXPRESADA NO PROVEÍDA AQUI, ES EXCLUIDA Y DISUELTA. LAS GARANTIAS IMPLICADAS DE LA MERCADOTECNIA Y QUE AJUSTA LA CAUSA PARTICULAR SON EXPRESAMENTE LIMITADAS A UN TERMINO DE TRES (3) MESES. BAJO NINGUNA CIRCUNSTANCIA WOLO DEBE DE SER RESPONSABLE DE NADA ESPECIAL O DAÑOS CONSEQUENTES AL COMPRADOR O ALGUNA OTRA PERSONA, QUE SE SALGAN DEL TERMINO DE LA GARANTIA

Para obtener el servicio de garantía, devuelva el producto prepagado, e incluya el recibo original de venta mostrando la fecha de compra. Incluya una breve descripción del problema y su número de teléfono. También, incluya un cheque personal ó al portador con la suma de \$10.00 Dls. E.U.A. para cubrir el gasto de envío. Envíela a:

Wolo Manufacturing Corp.,• One Saxwood Street, Deer Park, NY11729

Atn: Servicio de Garantía

Correo Electrónico: tech@wolo-mfg.com

© 2005 Wolo Mfg. Corp.
Todos los Derechos Reservados.